

PCT401 隔爆温度变送器

特点

- 温度测量准确
- 一体化结构
- 响应快
- 工作长期稳定
- 场接线方便
- 操作简单

用途及行业

- 设备配套
- 泵及压缩机、天然气管网等自动化测控系统的温度测量
- 石油、化工、电力、轻纺、环保等领域中对水或油的温度测量

注意:

- 1 测温时，测温元件要与被测对象达到热平衡。
- 2 插入深度要准确。
- 3 安装前请仔细阅读产品使用说明书，并核对产品的相关信息。
- 4 严格按照接线方式接线，否则会导致产品损坏和其他潜在故障。



产品概述

PCT401 隔爆温度变送器是利用铂电阻的阻值随温度变化而变化，且呈一定函数关系的特性来测量被测介质的温度。本产品采用高精度的热电偶、热电阻作为检测元件，用高稳定性电路进行信号处理，实现温度连续测量，输出工业控制标准信号，同时可以实现显示，远传等功能。

产品测温部分采用全不锈钢一体化加工技术，接线盒选用隔爆壳体，产品具有抗震能力强、热响应快等特点；导线采用专用屏蔽导线，使用温度范围宽；该产品安装方便，适用于温度测量的各种自动化控制系统中。

注意:

- 1 文件不要误用。
- 2 本选型中的信息仅供参考，不可用此文件作为产品安装指导。
- 3 在产品说明书上提供了完整的安装、操作和维护资料。
- 4 错误的使用，会导致危险和人身伤害。

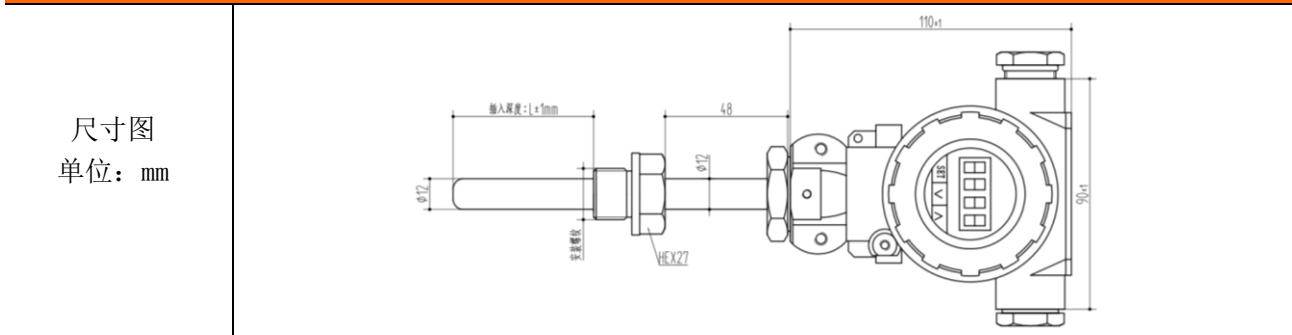
性能参数

量程范围	-50℃~250℃				
供电输出	4~20mA(16~36VDC)、4~20mA@HART 协议(16~36VDC)				
精 度	±0.5%FS				
敏感元件	Pt100 A 级				
绝缘强度	100MΩ/250VDC				
响应时间	水 0.2m/s		空气 1m/s		
	杆径:	t0.5	t0.9	t0.5	t0.9
	Φ12mm	10S	35S	95S	310S
长期稳定性	≤0.2%FS/年				
杆 径	Φ12mm				
环境温度	-20℃~85℃				
电气连接	铝壳体				
防护等级	IP65				

性能参数续表

最大安装扭矩	25Nm
隔爆等级	Ex d IIC T6 Gb
探头材料	304

外形结构

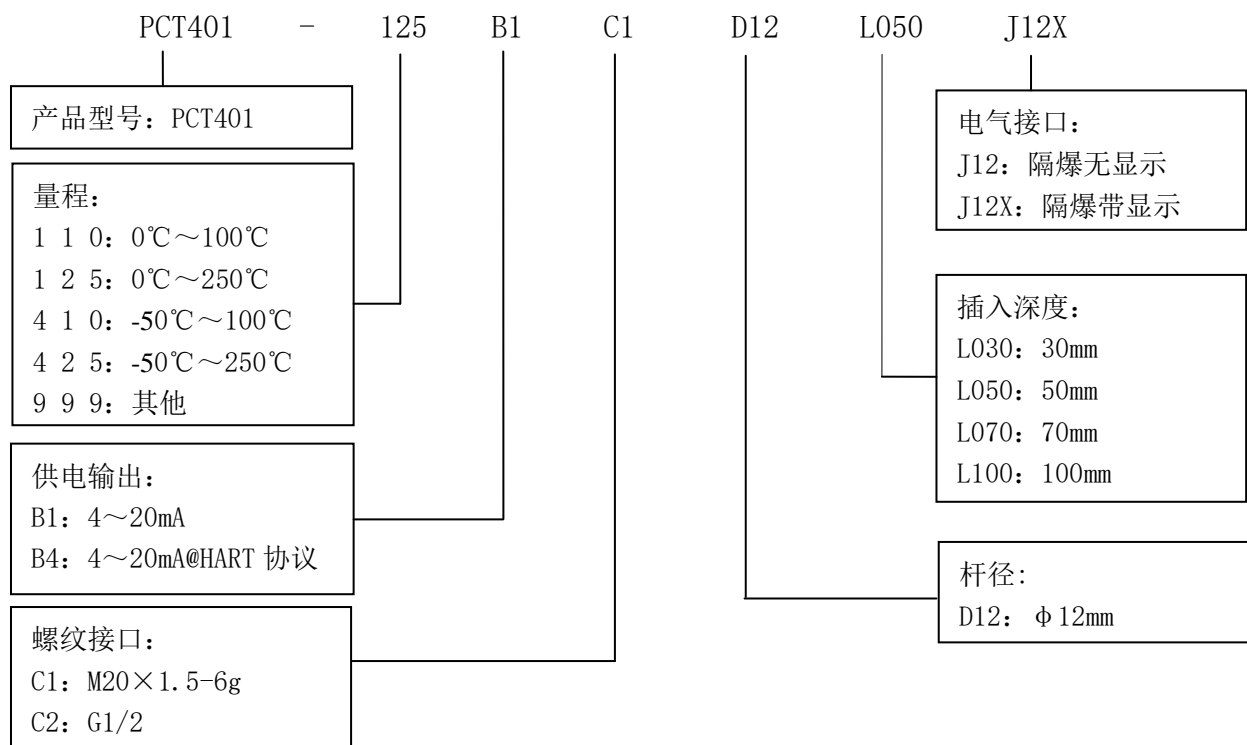


螺纹接口

螺纹代码	C1: M20×1.5-6g	C2: G1/2
尺寸图 单位: mm		
建议扭矩	15~25Nm	15~25Nm

注: 扭矩取决于各种因素, 例如垫片材料、配套材料、螺纹润滑及压力大小。

选型





举例：PCT401-125B1C1D12L050J12X

表示型号为 PCT401，量程：0℃~250℃，供电电源为 16~36VDC，输出信号为 4~20mA，螺纹接口为 M20×1.5-6g，杆径：φ12mm，插入深度为 50mm，电气接口为隔爆带显示。

订购提示

- 1、选型时请注意被测介质与产品接触部分的兼容性。
- 2、温度量程在-50℃~250℃内选择上、下限，同时上下限之差 $\geq 50^{\circ}\text{C}$ 。
- 3、在上述选型中，一般推荐常用的几种：-50℃~100℃、-50℃~250℃、0℃~100℃、0℃~250℃，其余量程在符合第 2 条前提下可定制。下单时，需要提供温度量程信息。
- 4、标准的插入深度有四种：30mm、50mm、70mm、100mm，其余插入深度可定制，下单时，需要提供插入深度的准确信息。
- 5、若对产品外形和性能参数有特殊要求，本公司可提供定制。

联系我们

销售热线：400-8508-330

公司网站：www.wt-tech.com

南京工厂：南京市滨江开发区闻莺路 5 号

鞍山工厂：鞍山市高新区越岭路 262 号 4 号楼

研发及销售中心：南京市江宁区绿都大道 31 号万科都荟天地城 C4 栋 7 层



更多精彩 关注沃天

版本号：V1.2