

PCM3051-RD、RG 智能远传差压变送器选型手册

特点

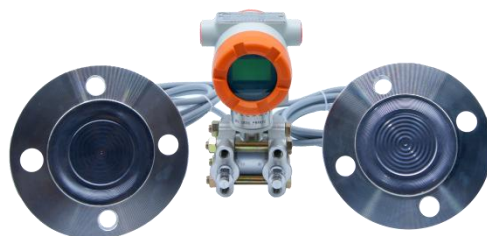
- 采用先进的单晶硅差压传感器
- 两线制，4~20mA 模拟输出，HART® 协议数字通讯
- 智能 LCD 液晶表头带背光
- 兼有远传和本地零点、量程调整
- 品种齐全，精度高，稳定性好
- 隔爆壳体结构，抗变频干扰能力强
- 高静压、高过载保障
- 专利双过载保护膜片设计
- 防雷保护电路设计

用途及行业

- 石油、化工、冶金、电力、食品、造纸、医药、机械制造、科学实验和航空军用等行业的过程控制领域

注意：

- 1 切勿用硬物碰触膜片，会导致隔离膜片损坏。
- 2 安装前请仔细阅读产品使用说明书，并核对产品的相关信息。
- 3 严格按照接线方式接线，否则会导致产品损坏和其他潜在故障。



产品概述

PCM3051-RD、RG 智能远传差压变送器是用世界先进的单晶硅压力传感器技术与专利封装工艺，精心研制出的一款国际领先技术的高性能压力变送器。该产品采用专利双过载保护膜片设计，内部电路防浪涌保护设计，用于测量液体、气体或蒸汽的液位、密度、压力、以及流量，然后将其转变成 4~20mA+HART 电流信号输出。

注意：

- 1 文件不要误用。
- 2 本选型中的信息仅供参考，不可用此文件作为产品安装指导。
- 3 在产品说明书上提供了完整的安装、操作和维护资料。

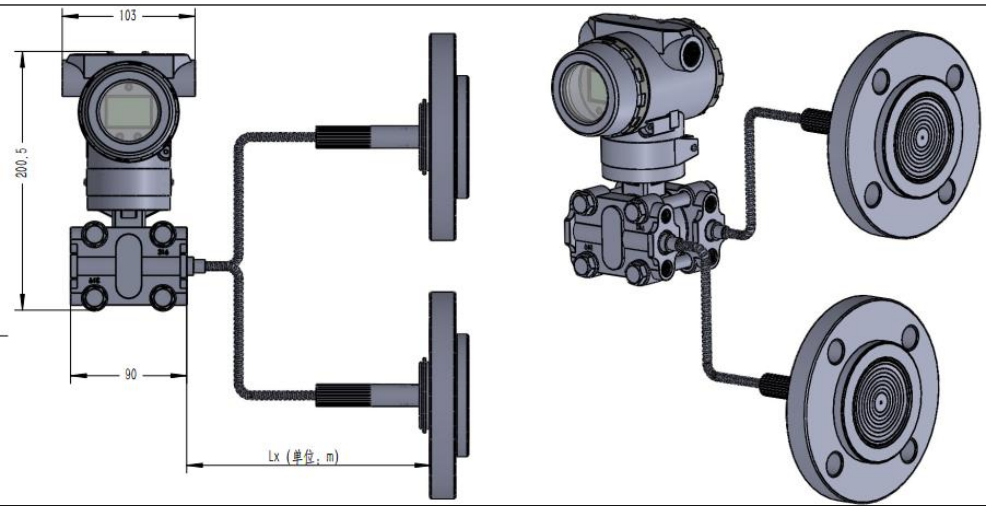
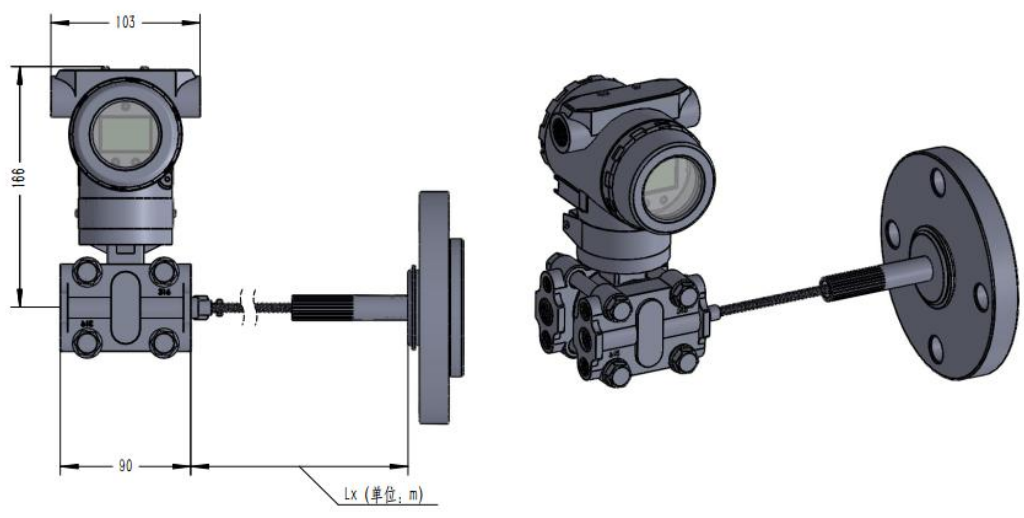
性能参数

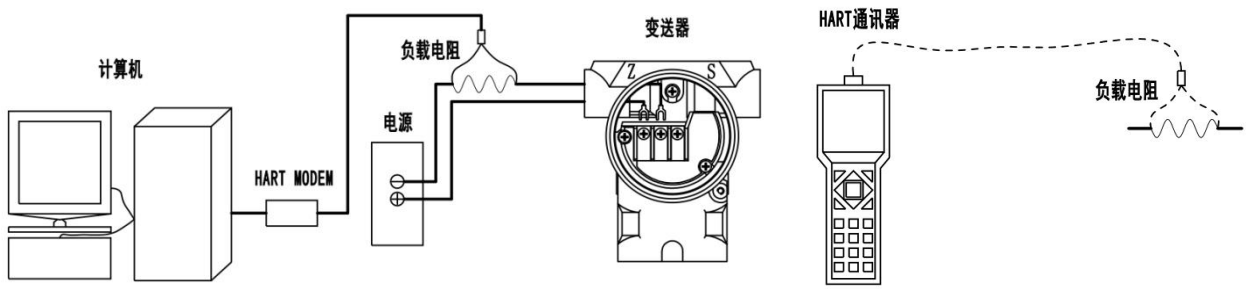
量程范围	-6~6kPa, -40~40kPa, -100~100kPa, -100~250kPa, -0.1~1MPa, -0.1~3MPa
压力类型	压力
供电	12~32V, 推荐 24V
输出	4~20mA+HART 协议
精度	±0.1%FS (标准量程)
温漂	0.25%FS (-20℃~70℃, 标准量程)
环境温度	-30℃~80℃; 带液晶表头-30℃~70℃
介质温度	-40℃~125℃
储存温度	-20℃~70℃
绝缘电阻	≥200MΩ /250VDC
防护等级	IP67
隔爆等级	Ex db IIC T6 Gb
静压影响	零点影响 0.15%FS/4MPa
	满程影响 0.25%FS/4MPa
长期稳定性	±0.2%FS/2 年

结构特性

膜片材质	316L、哈 C、钽；其他膜片需定制
排气/排液阀	不锈钢
O 型圈	氟橡胶
灌封液	硅油
夹块	304 不锈钢
法兰	316
壳体材料	外壳压铸铝合金，涂漆环氧树脂涂层
电气接口	M20×1.5、NPT1/2 内
工艺接口	RD/RG 高压端：DN25 PN40、DN40 PN40、DN50 PN40、DN80 PN16、2 寸卡箍（外径 50.4）、2.5 寸卡箍（外径 64）可选 法兰执行标准 GB/T 9119-2010，其他标准可定制
	RD 低压端：DN25 PN40、DN40 PN40、DN50 PN40、DN80 PN16、2 寸卡箍（外径 50.4）、2.5 寸卡箍（外径 64）可选 法兰执行标准 GB/T 9119-2010，其他标准可定制
	RG 低压端：M20×1.5 带焊管、NPT1/4(F)、NPT1/2、NPT1/2(F)、G1/2 带焊管、G1/4

外形尺寸图

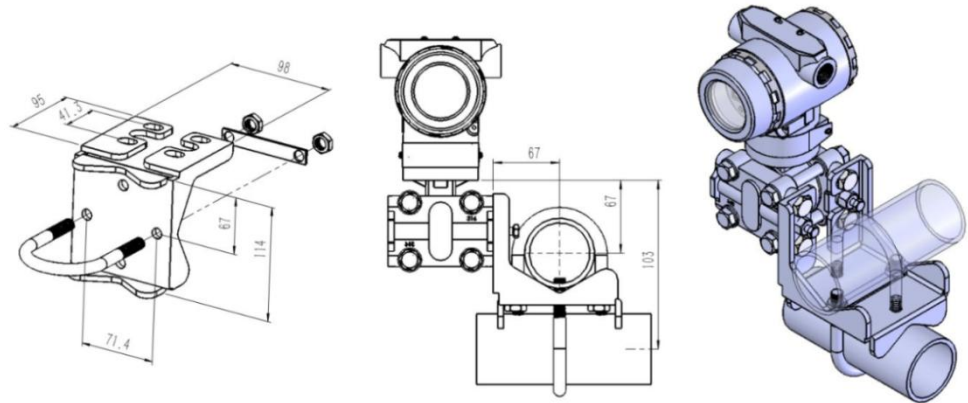
产品型号	尺寸图	单位：mm
PCM3051-RD		
PCM3051-RG		



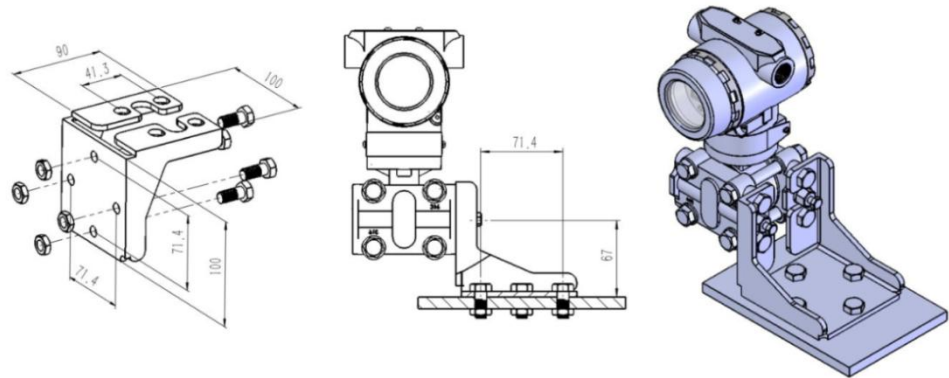
RD/RG 通用配件选型

单位: mm

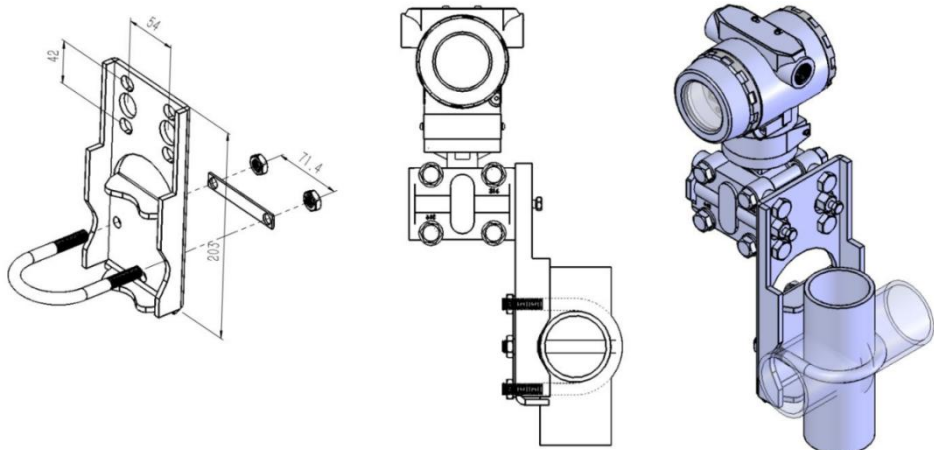
管装弯支架: B1
(100040700006)

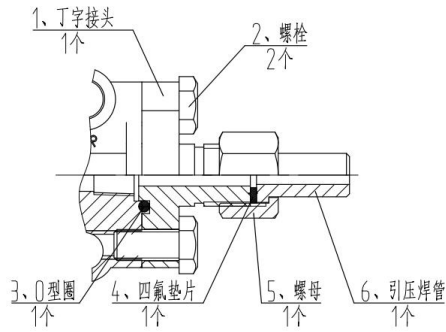
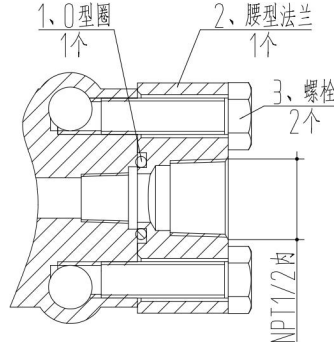
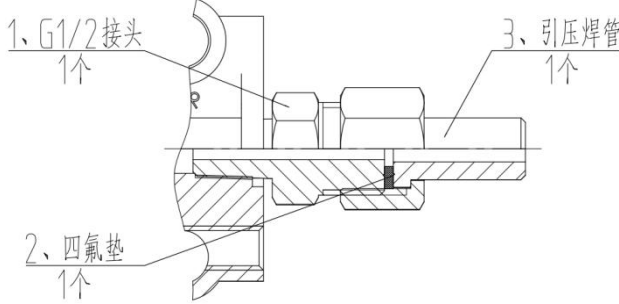
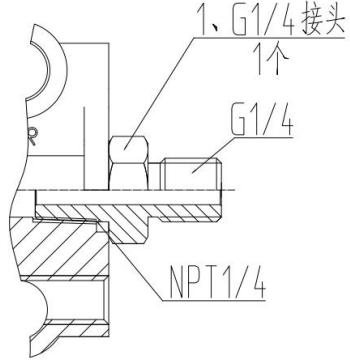
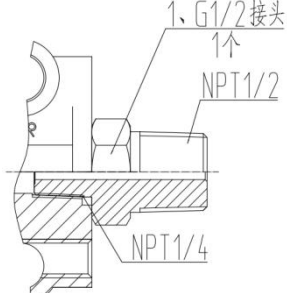


盘装弯支架: B2
(100040700007)



管装平支架: B3
(100040700008)



<p>C1</p>	<p>M20×1.5 外带焊管</p>	
<p>C7F</p>	<p>NPT1/2(F) 腰型法兰</p>	
<p>C2</p>	<p>G1/2 带焊管</p>	
<p>C3:</p>	<p>G1/4</p>	
<p>C5</p>	<p>NPT1/2</p>	

PCM3051-RD/RG	-	40k	F1	M4	J8X																								
<table border="1"> <tr> <td>代码</td> <td colspan="5">壳体</td> </tr> <tr> <td>J8X</td> <td colspan="5">3051 壳体带显示 (M20×1.5)</td> </tr> <tr> <td>J12X</td> <td colspan="5">3051 隔爆壳体带显示 (M20×1.5)</td> </tr> <tr> <td>J22X</td> <td colspan="5">3051 隔爆壳体带显示 (NPT1/2)</td> </tr> </table>						代码	壳体					J8X	3051 壳体带显示 (M20×1.5)					J12X	3051 隔爆壳体带显示 (M20×1.5)					J22X	3051 隔爆壳体带显示 (NPT1/2)				
代码	壳体																												
J8X	3051 壳体带显示 (M20×1.5)																												
J12X	3051 隔爆壳体带显示 (M20×1.5)																												
J22X	3051 隔爆壳体带显示 (NPT1/2)																												
<table border="1"> <tr> <td>代码</td> <td>膜片</td> <td>代码</td> <td>膜片</td> <td>代码</td> <td>膜片</td> </tr> <tr> <td>M1</td> <td>哈氏合金 C</td> <td>M2</td> <td>钽</td> <td>M4</td> <td>316L</td> </tr> </table>						代码	膜片	代码	膜片	代码	膜片	M1	哈氏合金 C	M2	钽	M4	316L												
代码	膜片	代码	膜片	代码	膜片																								
M1	哈氏合金 C	M2	钽	M4	316L																								
<table border="1"> <tr> <td>代码</td> <td>法兰</td> <td>代码</td> <td>法兰</td> </tr> <tr> <td>F1</td> <td>304 DN25 PN16 RF</td> <td>F2</td> <td>304 DN40 PN16 RF</td> </tr> <tr> <td>F3</td> <td>304 DN50 PN16 RF</td> <td>F4</td> <td>304 DN80 PN16 RF</td> </tr> </table>						代码	法兰	代码	法兰	F1	304 DN25 PN16 RF	F2	304 DN40 PN16 RF	F3	304 DN50 PN16 RF	F4	304 DN80 PN16 RF												
代码	法兰	代码	法兰																										
F1	304 DN25 PN16 RF	F2	304 DN40 PN16 RF																										
F3	304 DN50 PN16 RF	F4	304 DN80 PN16 RF																										
<table border="1"> <tr> <td>代码</td> <td>测量范围</td> <td>代码</td> <td>测量范围</td> <td>代码</td> <td>测量范围</td> </tr> <tr> <td>6K</td> <td>0-6KPa</td> <td>40K</td> <td>0-40KPa</td> <td>100K</td> <td>0-100KPa</td> </tr> <tr> <td>250K</td> <td>0-250KPa</td> <td>1M</td> <td>0-1MPa</td> <td>3M</td> <td>0-3MPa</td> </tr> </table>						代码	测量范围	代码	测量范围	代码	测量范围	6K	0-6KPa	40K	0-40KPa	100K	0-100KPa	250K	0-250KPa	1M	0-1MPa	3M	0-3MPa						
代码	测量范围	代码	测量范围	代码	测量范围																								
6K	0-6KPa	40K	0-40KPa	100K	0-100KPa																								
250K	0-250KPa	1M	0-1MPa	3M	0-3MPa																								
代码	产品型号																												
PCM3051-RD	双法兰智能远传差压变送器																												
PCM3051-RG	单法兰智能远传差压变送器																												

举例：PCM3051-RG-100kF1M1J12X

产品选型：PCM3051-RG：单法兰远传；量程：0~100kPa；输出：4~20mA+HART 协议；法兰尺寸：304 DN25 PN16 RF；接液膜片材质：哈 C 膜片；电气连接：3051 蓝色隔爆壳体带显示 (M20×1.5)。

配件选型：B1：管装弯支架；RG 低压工艺接口：M20×1.5 带焊管。(配件需选购)

联系我们

销售热线：400-8508-330

公司网站：www.wt-tech.com

南京工厂：南京市滨江开发区闻莺路 5 号

研发及销售中心：南京市江宁区绿都大道 31 号万科都荟天地城 C4 栋 7 层



更多精彩 关注沃天

版本号：V1.0