

PCM401 隔爆压力变送器

特点

- 扩散硅压阻式传感器
- 坚固且密封良好的铝合金接线盒，方便户外安装使用
- 用于气体，液体，蒸汽的压力测量
- 提供低中高丰富的压力量程范围
- 有液晶显示可选
- 隔离防爆

用途及行业

- 工业现场控制
- 煤矿
- 油田
- 重工
- 化工
- 燃气管网
- 供水管网

注意：

- 1 切勿用硬物碰触膜片，会导致隔离膜片损坏。
- 2 安装前请仔细阅读产品使用说明书，并核对产品的相关信息。
- 3 严格按照接线方式接线，否则会导致产品损坏和其他潜在故障。
- 4 错误的使用，会导致危险和人身伤害。



产品概述

PCM401 隔爆压力变送器压力敏感核心采用高性能硅压阻式充油芯体，内部的专用集成电路将传感器毫伏信号转换成适合远距离传输的标准电流信号，可直接与计算机接口卡、控制仪表、智能仪表或 PLC 等方便相连。该系列产品广泛应用于工业过程控制、石油、化工、冶金等行业。

本产品符合 GB3836.1-2010 《爆炸性环境 第 1 部分：设备通用要求》、GB3836.2-2010 《爆炸性环境 第 2 部分：由隔爆外壳“d”保护的设备》的规定。防爆标志 Exd II BT6，适用于工厂内具有 IIA、IIB 级，T1-T6 组的可燃性气体或蒸气与空气形成的爆炸性混合物的环境中。

在下列海拔和环境空气温度以及环境相对湿度条件下，隔爆型压力传感器可以正常运行：海拔不超过 2000m；环境空气温度 -10℃~+60℃；环境相对湿度为 90%（+25℃）。

注意：

- 1 文件不要误用。
- 2 本选型中的信息仅供参考，不可用此文件作为产品安装指导。
- 3 在产品说明书上提供了完整的安装、操作和维护资料。
- 4 错误的使用，会导致危险和人身伤害。

性能参数

量程范围	-0.1MPa...0~0.01MPa...100MPa
压力类型	表压、绝压、密封压
工作温度	-20℃~85℃
介质温度	-20℃~85℃
储存温度	-40℃~125℃
零点温漂	±1.5%FS（@-20℃~85℃）
灵敏度温漂	±1.5%FS（@-20℃~85℃）
过载压力	150%FS~300%FS

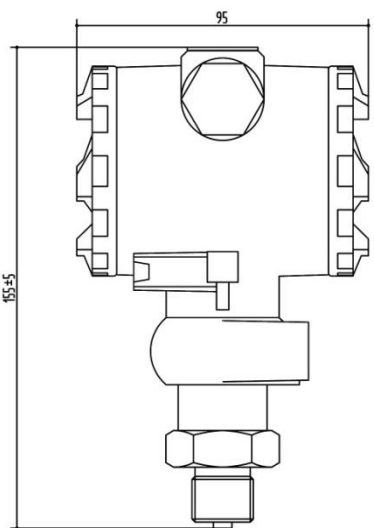
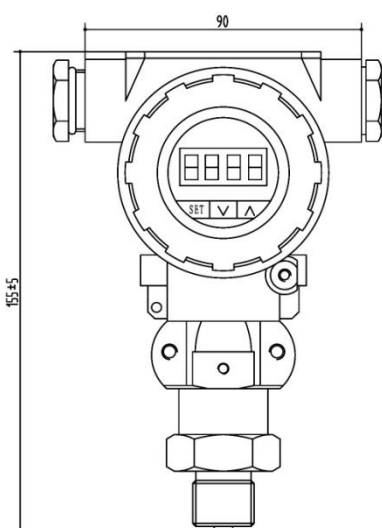
性能参数 (续)

机械振动	20g (20~5000Hz)
冲击	100g (11ms)
综合精度	0.5 级
绝缘	100M Ω /250VDC
响应时间	\leq 1ms (上升到 90%FS)
长期稳定性	\pm 0.2%FS/年
防护等级	IP65
防爆等级	Ex d IIC T6 Gb
材质	外壳低铜铝合金; 隔离膜片 316L
介质兼容	与 316L 不锈钢兼容的各种介质

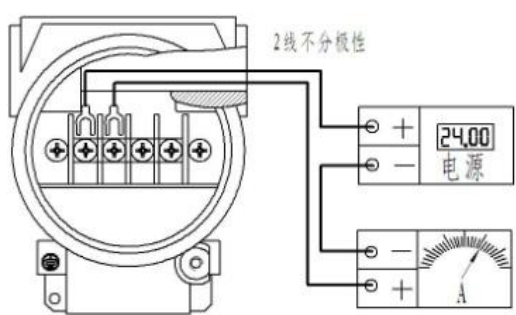
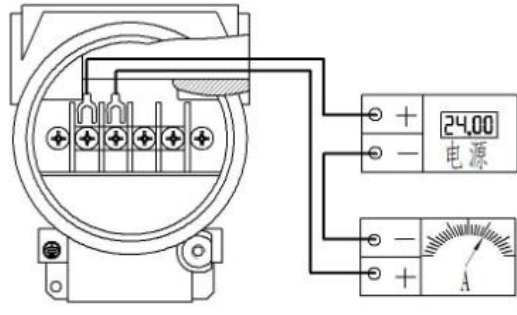
输出与供电

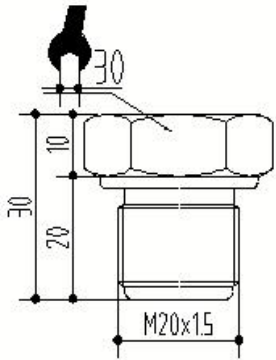
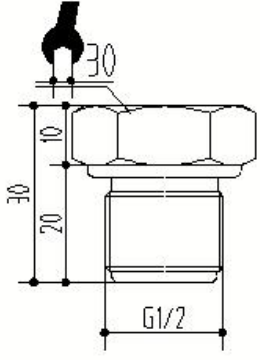
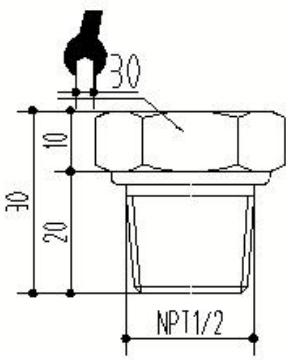
代码	B1
输出	4~20mA
供电	12~30VDC

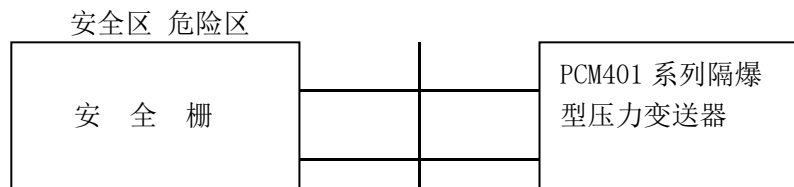
外形结构

种类	J12: 隔爆壳体	J13: 隔爆壳体带显示
尺寸图 单位: mm		

接线方式

接线方式 (电流输出)	 <p>2线不分极性</p>	
----------------	---	--

种类	C1: M20×1.5	C2: G1/2	C7: NPT1/2
尺寸图 单位: mm			
建议扭矩	15~25Nm	15~25Nm	15~25Nm

隔爆参数


安全栅参数应满足: $C_0 \leq 35V$ $I_0 \leq 35mA$

变送器内部参数 $C_1 = 0.01\mu f$ $L_1 = 0$

安全栅与变送器之间连接电缆的分布参数应满足:

$C_p \leq C_o - C_i$ $L_p \leq L_o - L_i$

注: U_o : 安全栅最高开路电压 I_o : 安全栅最高短路电流

C_o : 安全栅外部允许最大电容 L_o : 安全栅外部允许最大电感

C_p : 连接电缆最大允许分布电容 L_p : 连接电缆最大允许分布电感

C_i : 变送器内部最大电容 L_i : 变送器内部最大电感

量程选择

量程代码	压力类型	量程范围	过载压力	爆破压力	备注
10kG	G	0~10kPa	300%FS	600%FS	
20kG	G	0~20kPa	300%FS	600%FS	
35kG	G	0~35kPa	300%FS	600%FS	
70kG	G	0~70kPa	300%FS	600%FS	
100kG	G	0~100kPa	200%FS	500%FS	
160kG	G	0~160kPa	200%FS	500%FS	
250kG	G	0~250kPa	200%FS	500%FS	
400kG	G	0~400kPa	200%FS	500%FS	
600kG	G	0~600kPa	200%FS	500%FS	
1MG	G	0~1MPa	200%FS	500%FS	
100kA	A	0~100kPa	200%FS	500%FS	
160kA	A	0~160kPa	200%FS	500%FS	
250kA	A	0~250kPa	200%FS	500%FS	
400kA	A	0~400kPa	200%FS	500%FS	
600kA	A	0~600kPa	200%FS	500%FS	

量程选择 (续)

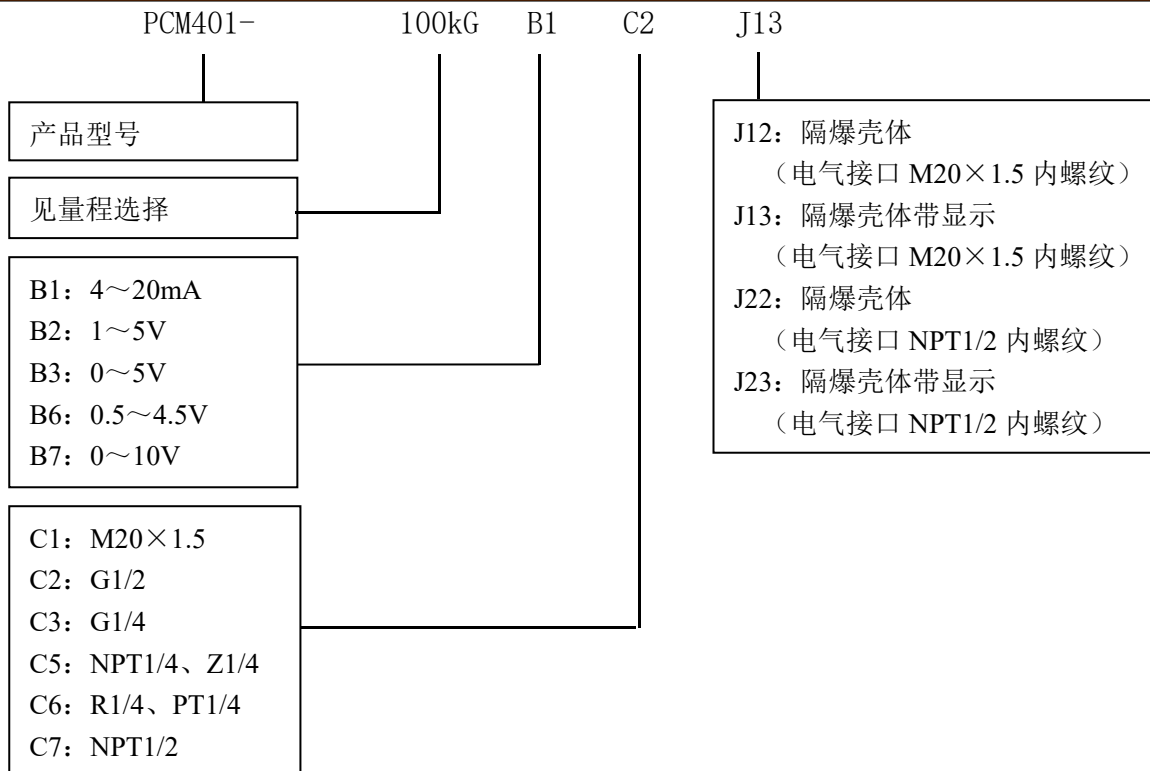
1MA	A	0~1MPa	200%FS	500%FS	
1.6MS	S	0~1.6MPa	200%FS	500%FS	
2.5MS	S	0~2.5MPa	200%FS	500%FS	
6MS	S	0~6MPa	200%FS	400%FS	
10MS	S	0~10MPa	200%FS	400%FS	
16MS	S	0~16MPa	200%FS	400%FS	
25MS	S	0~25MPa	150%FS	400%FS	
40MS	S	0~40MPa	150%FS	300%FS	
60MS	S	0~60MPa	150%FS	300%FS	
100MS	S	0~100MPa	150%FS	300%FS	

注：G 表压、A 绝压、S 密封压

配件

名称	外形	描述	物料号
2088 壳体安装支架套件		1、安装支架适用管道直径范围： $\varnothing 50 \leq D \leq \varnothing 62$ 。	100040300006

选型



举例：PCM401-100kGB1C1J13

表示型号为 PCM401，量程为 0~100kPa，压力方式为表压，输出信号为 4~20mA 带显示，螺纹接口为 G1/2，电气接口 M20×1.5 内，外形为隔爆壳体带显示。



订购提示

- (1) 带显示分为数码管显示和液晶显示两种，请在订单中说明。
- (2) 若对产品外形和性能参数有特殊要求，本公司可提供定制。

联系我们

销售热线：400-8508-330

公司网站：www.wt-tech.com

南京工厂：南京市滨江开发区闻莺路 5 号

鞍山工厂：鞍山市高新区越岭路 262 号 4 号楼

研发中心：江苏省南京市江宁区绿都大道 31 号万科都荟天地城 C4 栋 7 层



更多精彩 关注沃天