

PC11-BL 型压力传感器

特点

- 以客户定制为主
- 高可靠压力芯片
- 全焊接无“O”型圈密封
- 高性能、高可靠性
- 宽温度补偿
- 绝压、密封压
- 恒流、恒压激励可选
- 18个月质保期

用途

- 为压力变送器生产厂家配套

行业

- 压力控制设备
- 液压设备



PC11-BL1 款



PC11-BL2 款



PC11-BL3 款



PC11-BL4 款

产品概述

PC11-BL 型压力传感器由 4 款组成，其设计理念：将螺纹芯体沉入进压头中，后端通过高强度焊接，解决了前后螺纹的装配问题，螺纹芯体应对大量程可靠性高，而且纵向尺寸小，横向尺寸大，是做高可靠，高品位的压力变送器最佳的选择。为了更清楚描绘该系列产品，资料中明确了哪些是不能改变的设计，哪些是客户根据自己的实际需要进行的个性化设计，把我的优势和你的需求融合在一起，构成了一个完美的产品。

本型号的产品以客户定制为主，外形尺寸除打*的标注不建议改变外，其他的要求都可以根据客户的需要进行定制。

注意：

- 1 切勿用硬物碰触膜片，会导致隔离膜片损坏。
- 2 安装前请仔细阅读产品使用说明书，并核对产品的相关信息。
- 3 严格按照接线方式接线，否则会导致产品损坏和其他潜在故障。
- 4 错误的使用，会导致危险和人身伤害。

注意：

- 1 文件不要误用。
- 2 本选型中的信息仅供参考，不可用此文件作为产品安装指导。
- 3 在产品说明书上提供了完整的安装、操作和维护资料。
- 4 错误的使用，会导致危险和人身伤害。

电气性能指标

量程范围 及压力方式	0~1.6MPa...100MPa (绝压、密封压)
激励	恒流推荐 1.5mA; 恒压推荐 10V; 未补偿二者都可以
输入阻抗	恒流: 2kΩ ~ 5kΩ; 恒压: 3kΩ ~ 18kΩ
电气连接	镀金柯伐管脚或硅胶软导线
补偿温度	-10℃ ~ 70℃
工作温度	-40℃ ~ 120℃
储存温度	-40℃ ~ 120℃
绝缘电阻	≥200MΩ / 250VDC
响应时间	≤1ms (上升到 90%FS)
测量介质	所有与 304 兼容的液体和气体
机械振动	20g (20~5000HZ)
冲击	100g (10ms)
使用寿命	1×10 ⁶ (cycles)

结构性能指标

膜片材质	316L
进压头材质	SS304 或 SS316L
灌注液体	硅油

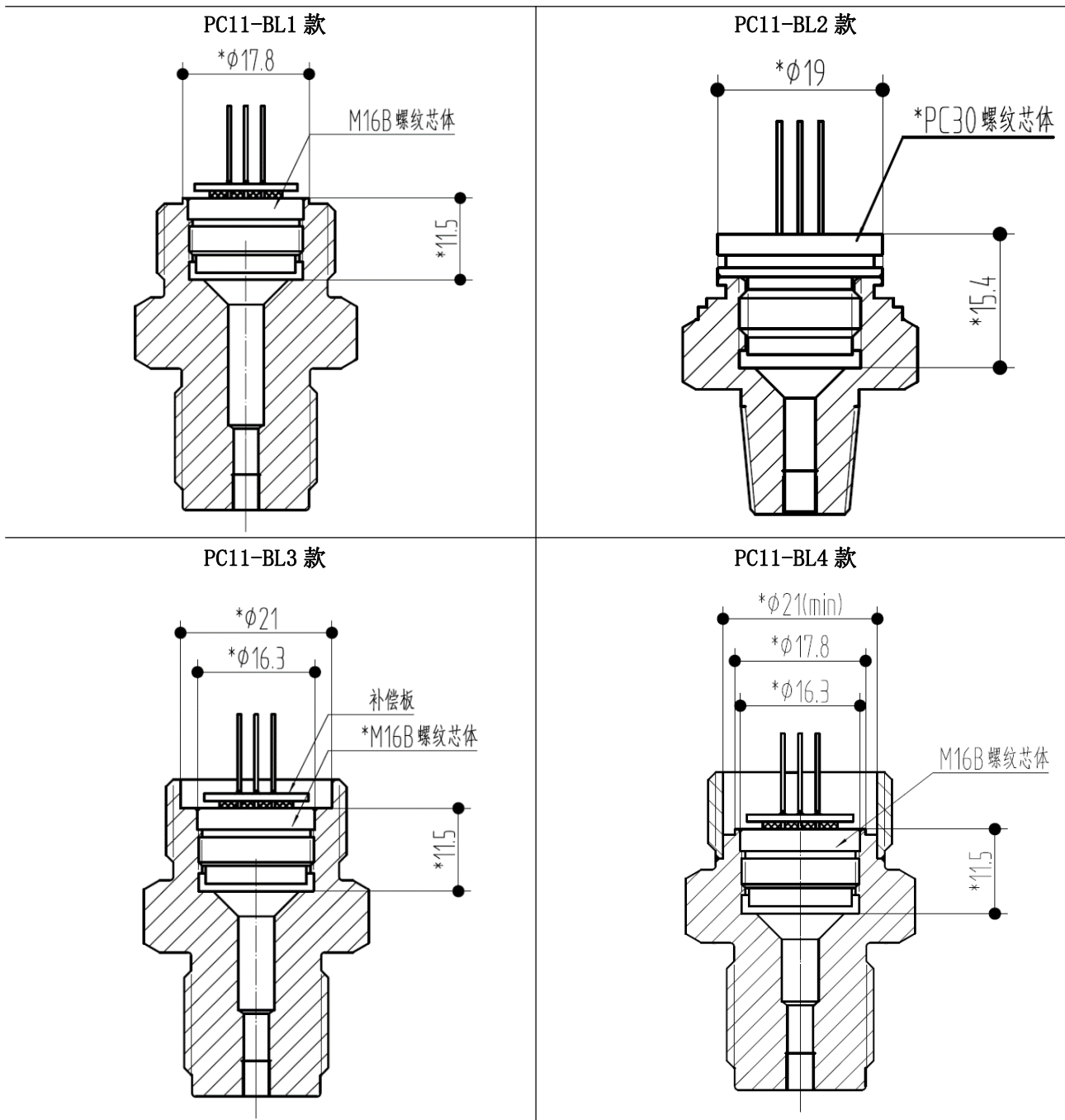
基本参数指标

项目	条件	最小	典型	最大	单位	备注
非线性	其他量程 100MPa	-0.3 -0.55	±0.2	0.3 0.55	%FS	注(1)
迟滞		-0.05	±0.03	0.05	%FS	
重复性		-0.05	±0.03	0.05	%FS	
零点输出		-2	±1	2	mV	
满量程输出		60	90	150	mV	
零点温漂		-1.5	±0.75	1.5	%FS	注(2)
灵敏度温漂		-1.5	±0.75	1.5	%FS	注(2)
热迟滞		-0.075	±0.05	0.075	%FS	注(3)
长期稳定性		-0.3	±0.2	0.3	%FS/年	

注: (1) 根据 BFSL 最小二乘法计算。

(2) 在补偿温度范围内, 0℃~60℃、-10℃~70℃参考 30℃。

(3) 经过高低温后, 回到参考温度。



推荐使用: M20×1.5、G1/2、NPT1/2、G1/4、NPT1/4, 可根据客户实际需求定制前螺纹。

量程选择

量程代码	压力类型	量程范围	过载压力	爆破压力	可用型号
1.6M	A、S	0~1.6MPa	200%FS	500%FS	BL1、2、3、4款
2.5M	A、S	0~2.5MPa	200%FS	500%FS	BL1、2、3、4款
4M	A、S	0~4MPa	200%FS	400%FS	BL1、2、3、4款
6M	A、S	0~6MPa	200%FS	400%FS	BL1、2、3、4款
10M	A、S	0~10MPa	200%FS	400%FS	BL1、2、3、4款
16M	A、S	0~16MPa	200%FS	400%FS	BL1、2、3、4款

量程选择 (续)

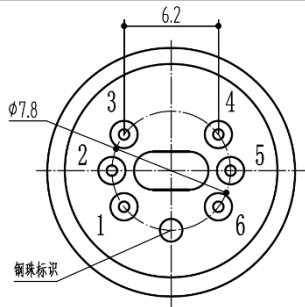
量程代码	压力类型	量程范围	过载压力	爆破压力	可用型号
25M	A、S	0~25MPa	150%FS	400%FS	BL1、2、3、4款
40M	A、S	0~40MPa	150%FS	150MPa	BL1、2、3、4款
60M	A、S	0~60MPa	150%FS	150MPa	BL1、2、3、4款
100M	A、S	0~100MPa	120%FS	150MPa	BL1、2、3、4款

注：A 绝压、S 密封压, 未补偿的选择 A。

电气连接

恒流 6 针引出, 恒压与技术确认

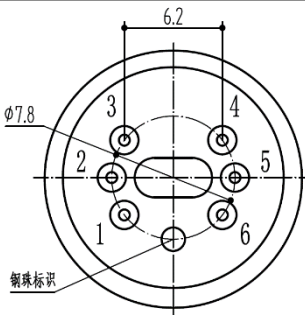
单位 (mm)



管脚	定义
3pin	激励正 (IN+)
5pin	激励负 (IN-)
2pin	输出正 (OUT+)
4pin	输出负 (OUT-)

不补偿管脚定义

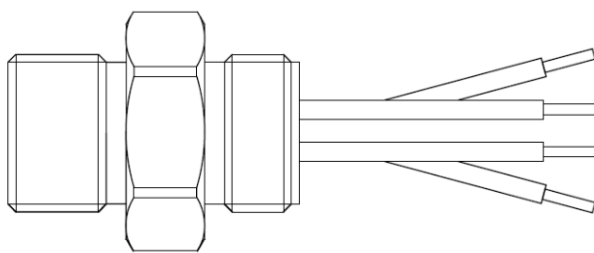
单位 (mm)



管脚	定义
3pin	激励正 (IN+)
1pin、6pin	激励负 (IN-)
2pin	输出正 (OUT+)
4pin	输出负 (OUT-)

4 线引出 (导线颜色、长度可根据客户实际需求定制)

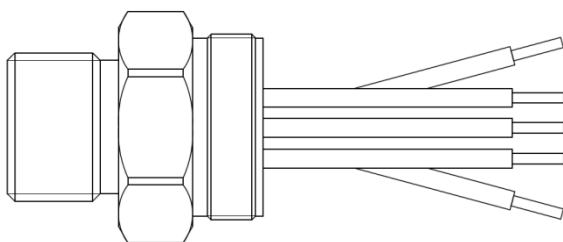
单位 (mm)



标准导线	定义
红线	激励正 (IN+)
蓝线	激励负 (IN-)
黄线	输出正 (OUT+)
白线	输出负 (OUT-)

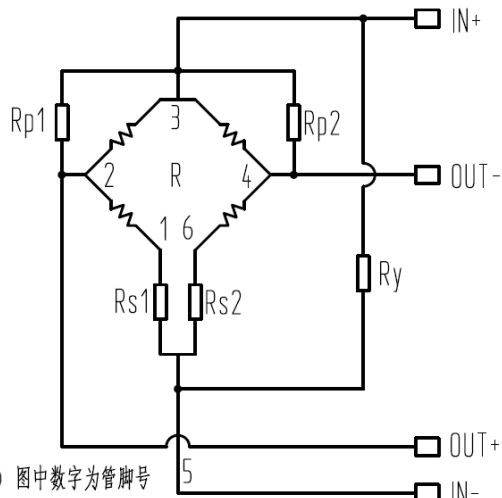
5 线引出 (导线颜色、长度可根据客户实际需求定制)

单位 (mm)



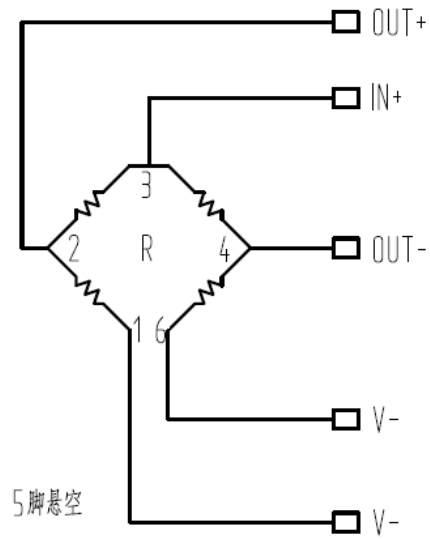
标准导线	定义
红线	激励正 (IN+)
蓝线 × 2	激励负 (IN-)
黄线	输出正 (OUT+)
白线	输出负 (OUT-)

电流补偿电路图



- ① 图中数字为管脚号
- ② Rp1和Rp2二选一

未补偿电路图



选型

PC11 - BL1 - 10k G 4w I1 C - C1

<p>标准型号: PC11 定制型号: 简称+11 (例如: XT11)</p>	<p>接口螺纹 C1: M20×1.5-6g C2: G1/2 C3: G1/4 C5: NPT1/4 C7: NPT1/2 C22: M16×1.5-6g</p>
<p>四款 BL1: φ 17.8×11.5mm BL2: φ 19×15.4mm BL3: φ 21×15.5mm BL4: φ 21×11.5mm</p>	<p>补偿选择 C: 补偿 NC: 不补偿</p>
<p>量程选择(见第 3-4 页)</p>	<p>激励选择 I1: 1.5mA U1: 10V</p>
<p>压力方式 A: 绝压 S: 密封压</p>	<p>引出方式 6p: 6 针 4w: 4 线</p>

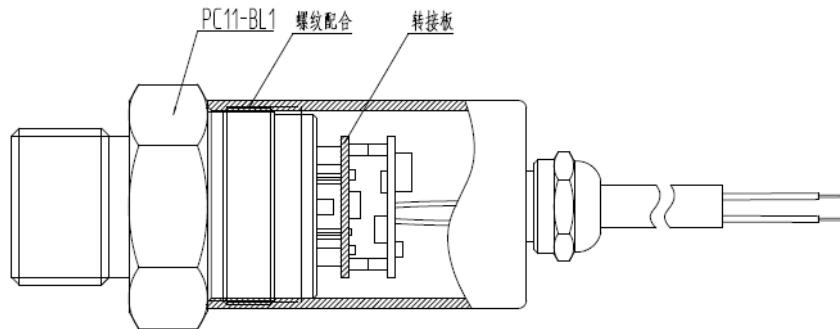
举例 1: PC11-BL1-1MA4wI1C-C1

PC11-BL 压力传感器, 量程 1MPa, 绝压, 4 线引出, 1.5mA 激励, 需要补偿, 接口螺纹 M20×1.5-6g

举例 2: XT11-BL-1MA4wI1C-C1

为 XT 公司定制的 XT11-BL 压力传感器, 量程 1MPa, 绝压, 4 线引出, 1.5mA 激励, 需要补偿, 接口螺纹 M20×1.5-6g

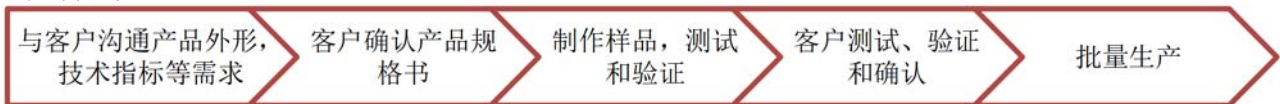
这是典型的应用示意图，用 PC11-BL1 做 4-20mA 的压力变送器，外壳采用了螺纹配合方式。



定制指南

1 定制内容包括但不限于六方大小、六方宽度、接口螺纹型号和长度、退刀槽宽窄、进压头材质、进压孔直径大小，还有补偿温度范围、引出方式、进压头材质等等。

2 定制流程



3 定制样品经客户确认后，批量采购时最低起订量为 100 只。

4 若贵公司需求量不大，可以从货架产品目录中选购，无起订量限制。



订购提示

- 1 可以超量程或降量程选用，幅度控制在 $\pm 30\%FS$ 以内。
- 2 压力方式分表压、绝压、密封压。
 - (1) 表压是指以当前大气压力为基准，一般指大于当前大气压的测量；负压是表压的特殊情况，指工作现场有低于当前大气压的工况。
 - (2) 绝压是以真空为基准。
 - (3) 密封压是绝压当表压用，但是基准为生产现场气压；6MPa 以上的没有表压，只有密封压。
- 3 确认系统的最大过载，系统的最大过载应小于传感器的过载保护极限，否则会影响产品的使用寿命甚至损坏产品。
- 4 产品常用的补偿方式为 1.5mA 恒流补偿，建议优先选择；未补偿芯体恒流、恒压激励都可以，但是选型时推荐 1.5mA 恒流，所有测试数据都是在此条件下进行测量的。
- 5 若对产品性能参数和功能上有特殊要求，欢迎与本公司洽谈。

联系我们

销售热线：400-8508-330

公司网站：www.wt-tech.com

南京工厂：南京市滨江开发区闻莺路 5 号

鞍山工厂：鞍山市高新区越岭路 262 号 4 号楼

研发及销售中心：南京市江宁区绿都大道 31 号万科都荟天地城 C4 栋 7 层



更多精彩 关注沃天

版本：V1.0