

PCM303 通用压力变送器

特点

- 316L 不锈钢隔离膜片结构
- 高精度，全不锈钢结构
- 体积小，重量轻
- 抗干扰强，长期稳定性好
- 形式结构多样化，安装使用方便
- 量程范围宽，可测量绝压、表压和密封压
- 抗振动，抗冲击
- 零点、满程可调校

用途及行业

- 过程控制
- 航空、航天
- 汽车、医疗设备
- 管道系统

注意：

- 1 切勿用硬物碰触膜片，会导致隔离膜片损坏。
- 2 安装前请仔细阅读产品使用说明书，并核对产品的相关信息。
- 3 严格按照接线方式接线，否则会导致产品损坏和其他潜在故障。
- 4 错误的使用，会导致危险和人身伤害。



产品概述

PCM303 经济型压力变送器，压力敏感核心采用扩散硅芯体，内部的专用集成电路将传感器毫伏信号转换成标准电流信号，可以直接与计算机接口卡、控制仪表、智能仪表或 PLC 等方便相连，远距离传输可以采用电流输出方式。体积小、重量轻、全不锈钢密封结构，可在腐蚀性环境中工作。该产品安装方便简洁，具有极高的抗振和抗冲击性能，广泛应用于过程控制、航空、航天、汽车、医疗设备、HVAC 等领域。

注意：

- 1 文件不要误用。
- 2 本选型中的信息仅供参考，不可用此文件作为产品安装指导。
- 3 在产品说明书上提供了完整的安装、操作和维护资料。
- 4 错误的使用，会导致危险和人身伤害。

性能参数

量程范围	-100kPa...0~35kPa...100MPa
压力类型	表压、绝压、密封压
精 度	0.5%FS
迟 滞	0.1%FS
重 复 性	0.1%FS
温 漂	35kPa: ±2%FS(0℃~60℃) 其 他: ±1.5%FS(-20℃~85℃)
响应时间	≤1ms (上升到 90%FS)
过载压力	参考量程选择表
使用寿命	≥1×10 ⁶ 压力循环
环境温度	-20℃~85℃
介质温度	-30℃~105℃
储存温度	-40℃~125℃

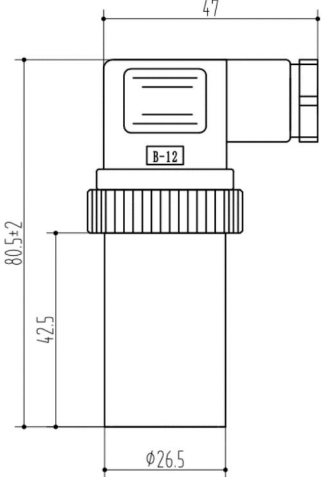
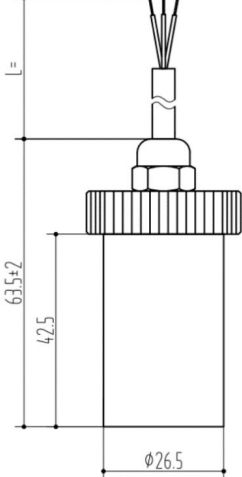
性能参数 (续)

EMC	抗扰度: IEC 61000-6-2, 辐射: IEC 61000-6-3
绝缘电阻	$\geq 100\text{M}\Omega / 500\text{VDC}$ ($200\text{M}\Omega / 250\text{VDC}$)
振动性能	正弦曲线: 20g, 25Hz~2kHz; IEC 60068-2-6 随机: 7.5grms, 5Hz~1kHz; IEC 60068-2-64
耐冲击	冲击: 200g/1ms; IEC 60068-2-27 自由落体: 1m; IEC 60068-2-32
防护等级	IP65
浪涌	IEC 61000-4-5 3级
耐电压	电流输出: 500V/AC 1min 电压输出: 250V/AC 1min
静电	IEC 61000-4-2 4级
介质兼容	与 316L 不锈钢兼容的各种介质
六方	HEX27
防爆等级	本安防爆 Exia II CT6 (只针对 4~20mA)
净重	150~180g

输出与供电

代码	B1	B3	B2	B7	B12	B6
输出	4~20mA	0~5V	1~5V	0~10V	1~10V	0.5~4.5V R/M
供电	12~30VDC	12~30VDC	12~30VDC	12~30VDC	12~30VDC	5VDC

电气连接及接线方式

接头代码	J5: 大赫斯曼	J15: 赫斯曼直接引线
尺寸图 单位: mm		
防护等级	IP65	IP65
接线方式 (2线电流)	针 1: 电源+ (红线) 针 2: 电流输出 (绿线)	红线: 电源+ 绿线: 电流输出
接线方式 (3线电压)	针 1: 电源+ (红线) 针 2: 共地 (绿线) 针 3: 电压输出 (黄线)	红线: 电源+ 绿线: 共地 黄线: 电压输出

电气连接及接线方式 (续)

接头代码	J3: 直接引线	J4: 航插
尺寸图 单位: mm		
防护等级	IP65	IP65
接线方式 (2 线电流)	红线: 电源+ 绿线: 电流输出	针 1: 电源+ (红线) 针 2: 电流输出 (绿线)
接线方式 (3 线电压)	红线: 电源+ 绿线: 共地 黄线: 电压输出	针 1: 电源+ (红线) 针 2: 共地 (绿线) 针 3: 电压输出 (黄线)

阻尼器的选用

应用

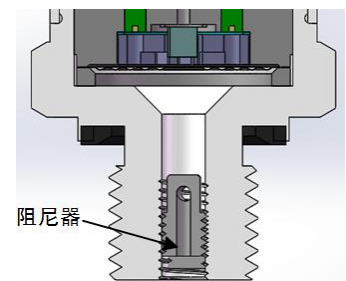
气蚀, 液锤和压力峰值可能发生在具有流速变化的空气或液体系统中。例如阀门的快速关闭或泵的启动和停止。

即使在相当低的操作压力下, 入口和出口也可能会出现这些问题。

介质条件

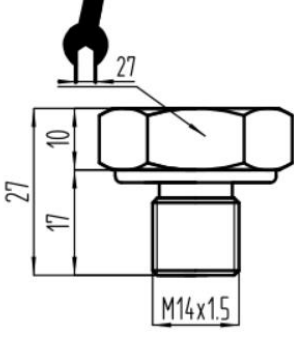
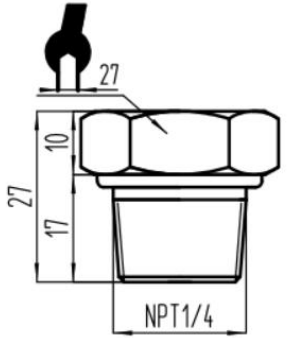
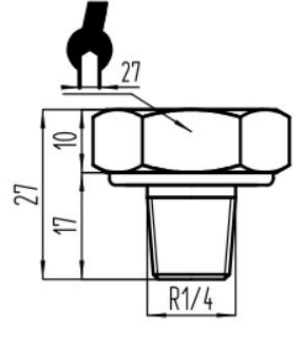
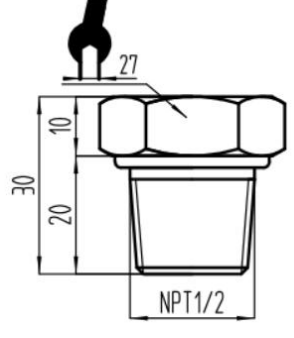
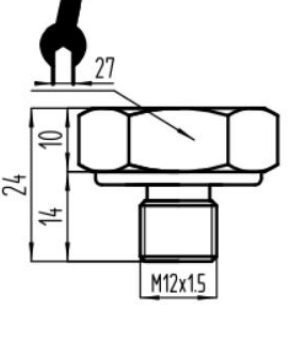
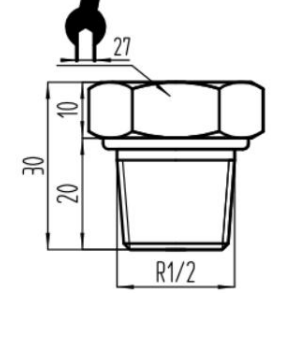
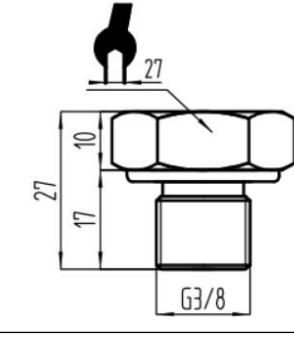
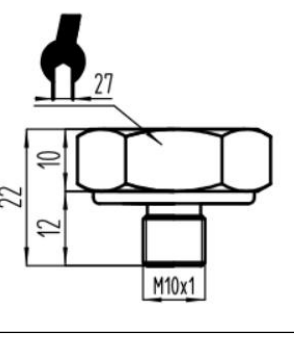
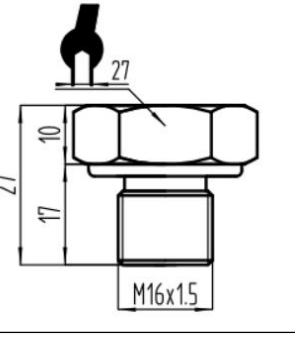
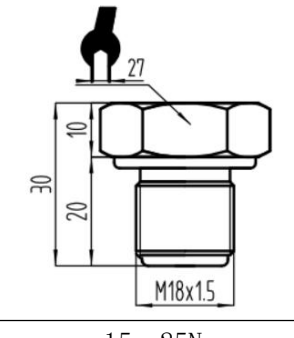
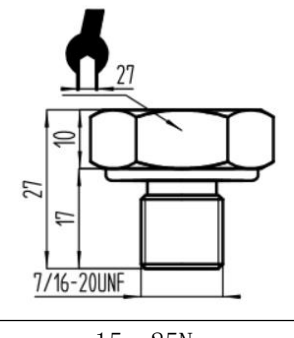
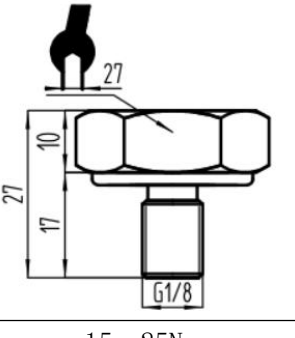
在含有颗粒的液体中, 可能会发生喷嘴堵塞的现象。垂直安装变送器可以最大限度地减少堵塞的风险, 因为流体的流动仅限于启动初期, 而喷嘴后部的体积是固定的, 而且喷嘴的孔径相对较大(1.2mm)。

介质粘度对响应时间的影响很小即使粘度达到 100 CST, 响应时间也不会超过 4ms。

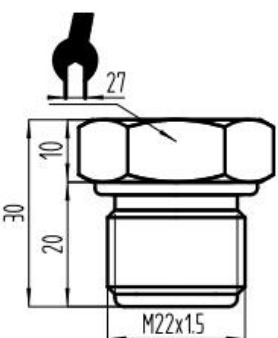
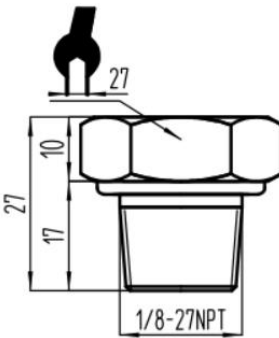
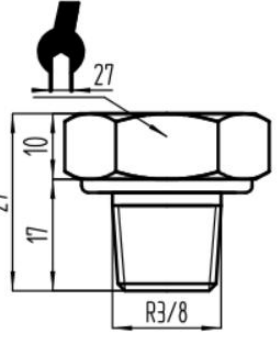


螺纹接口

螺纹代码	C1: M20×1.5-6g	C2: G1/2	C3: G1/4
尺寸图 单位: mm			
建议扭矩	15~25Nm	15~25Nm	15~25Nm

螺纹代码	C4: M14×1.5	C5: NPT1/4、Z1/4	C6: R1/4、PT1/4、ZG1/4
尺寸图 单位: mm			
建议扭矩	15~25Nm	15~25Nm	15~25Nm
螺纹代码	C7: NPT1/2、Z1/2	C8: M12×1.5	C10: D1/2、PT1/2、ZG1/2
尺寸图 单位: mm			
建议扭矩	15~25Nm	15~25Nm	15~25Nm
螺纹代码	C15: G3/8	C20: M10×1	C22: M16×1.5
尺寸图 单位: mm			
建议扭矩	15~25Nm	15~25Nm	15~25Nm
螺纹代码	C23: M18×1.5	C11: 7/16-20UNF	C14: G1/8
尺寸图 单位: mm			
建议扭矩	15~25Nm	15~25Nm	15~25Nm

螺纹接口 (续)

螺纹代码	C27:M22×1.5	C18:1/8-27NPT	C13: R3/8、PT3/8、ZG3/8
尺寸图 单位: mm			
建议扭矩	15~25Nm	15~25Nm	15~25Nm

注: 扭矩取决于各种因素, 例如垫片材料、配套材料、螺纹润滑及压力大小。

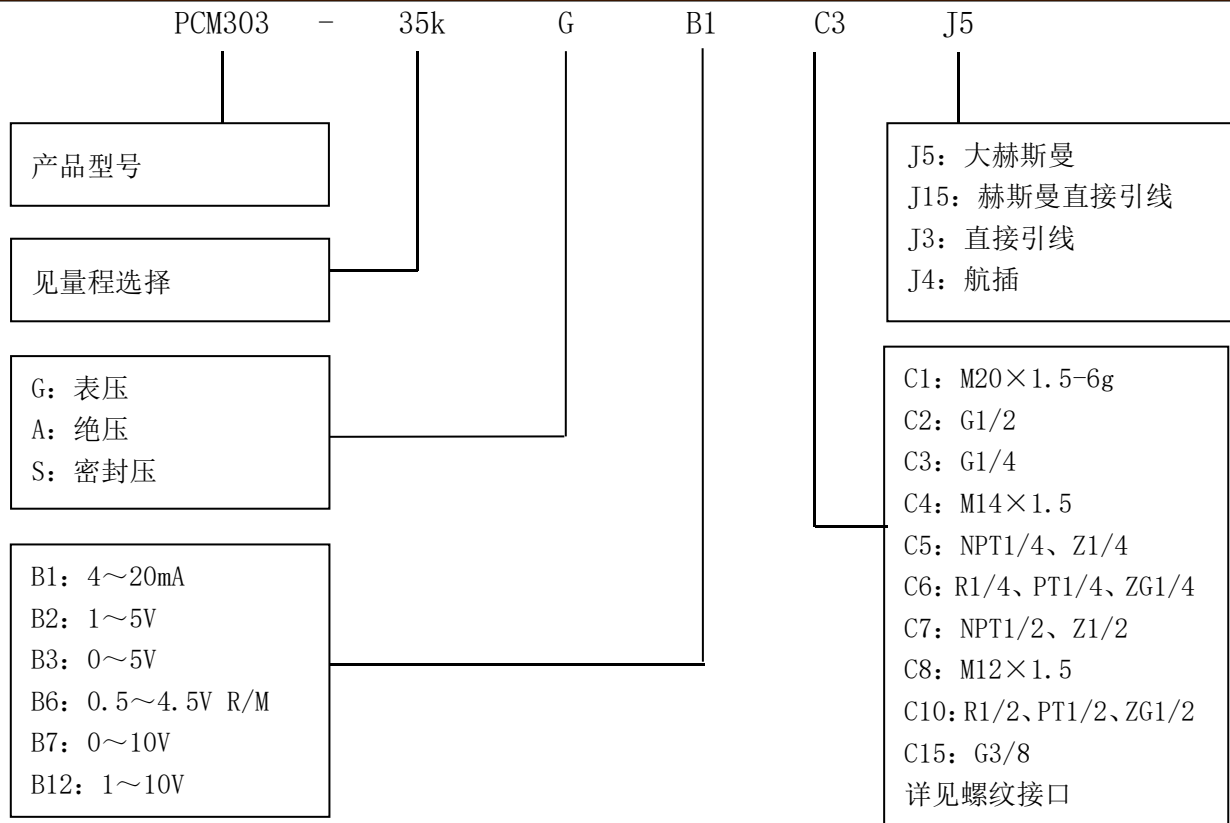
量程选择

量程代码	压力类型	量程范围	过载压力	爆破压力	备注
35k	G、A	0~35kPa	300%FS	600%FS	
70k	G	0~70kPa	300%FS	600%FS	
100k	G、A	0~100kPa	200%FS	500%FS	
250k	G、A	0~250kPa	200%FS	500%FS	
400k	G、A	0~400kPa	200%FS	500%FS	
600k	G、A	0~600kPa	200%FS	500%FS	
1M	G、A、S	0~1MPa	200%FS	500%FS	
1.6M	G、S	0~1.6MPa	200%FS	500%FS	
2.5M	G、S	0~2.5MPa	200%FS	500%FS	
4M	S	0~4MPa	200%FS	400%FS	
6M	S	0~6MPa	200%FS	400%FS	
10M	S	0~10MPa	200%FS	400%FS	
16M	S	0~16MPa	200%FS	400%FS	
25M	S	0~25MPa	150%FS	400%FS	
40M	S	0~40MPa	150%FS	300%FS	
60M	S	0~60MPa	150%FS	300%FS	
100M	S	0~100MPa	150%FS	300%FS	
(-100~0)k	省略	-100~0kPa	300kPa	600kPa	
(0~-100)k	省略	0~-100kPa	300kPa	600kPa	
NP100k	省略	-100~100kPa	300kPa	600kPa	

注: G 表压、A 绝压、S 密封压。

配件

名称	外形	描述	物料号
M4 阻尼器		1、见阻尼器的选用	100030100027
LCD12 液晶显示表		1、LCD（液晶）显示 2、绿色背光	100040100008
BS-6 数码显示表		1、数码管显示 2、红色背光	100040101000
国产赫斯曼插头		国产	100040301005
进口赫斯曼插头		进口	100040301013
X12 型小圆形 插头座（套件）		螺纹 M12×0.75	100040304005



举例：PCM303-35kGB1C3J5

表示型号为 PCM303，量程为 0~35kPa，压力方式为表压，输出信号为 4~20mA，螺纹接口为 G1/4，电气接头为大赫斯曼。

订购提示

- 1、选型时请注意被测介质与产品接触部分的兼容性。
- 2、量程在 1~35kPa 之间，可定制（量程≤6kPa，选用不充油的压力传感器，测量介质必须是纯净气体）。
- 3、量程在 25~100MPa 之间，应用现场有超强压力冲击的，可定制。

联系我们

销售热线：400-8508-330

公司网站：www.wt-tech.com

南京工厂：南京市滨江开发区闻莺路 5 号

鞍山工厂：鞍山市高新区越岭路 262 号 4 号楼

研发中心：南京市江宁区九龙湖国际企业总部园 B2 楼 13 整层



更多精彩 关注沃天