

# PCM350 卫生型平膜压力变送器

## 特点

- 压力接口采用 316L 平膜片结构
- 卫生型，防结垢
- 量程范围宽，可测量绝压、表压和密封参考压力
- 良好的密封性，能长期稳定工作
- 带散热片，高温介质应用性能优异
- 输出信号可选择，可按客户要求定制

## 用途及行业

- 医药卫生、食品、酿酒、乳品、饮料等粘稠易堵塞、卫生要求高、方便清洗的场合
- 环保化工涂料、聚氨酯设备、油漆检测系统等

### 注意：

- 1 切勿用硬物碰触膜片，会导致隔离膜片损坏。
- 2 安装前请仔细阅读产品使用说明书，并核对产品的相关信息。
- 3 严格按照接线方式接线，否则会导致产品损坏和其他潜在故障。
- 4 错误的使用，会导致危险和人身伤害。



## 产品概述

PCM350 卫生型采用平面膜直接感受压力信号，以扩散硅压力芯体作为敏感元件，用符合标准的硅油或橄榄油作为压力传递介质。测量端采用 316L 不锈钢材料，特殊焊接处理的齐平隔离膜片。结构紧凑、耐腐蚀，抗震动、宽范围温度补偿。

PCM350 卫生型因螺纹端面受力膜片外露直接感受压力，可防止结垢，不卫生及粘稠压力堵塞等问题，特别适用于医疗、食品行业有卫生要求的粘稠流体压力测量，解决了结垢、堵塞、清洁卫生等问题。广泛应用与食品、医药、酿酒等卫生型行业及测量介质可能结垢场合的压力测试。

### 注意：

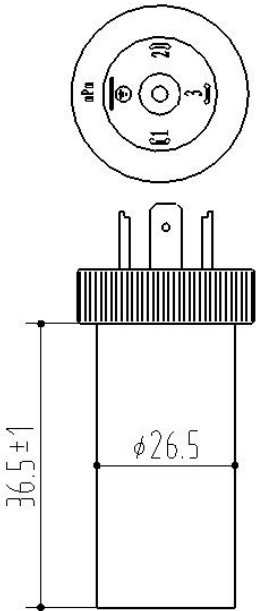
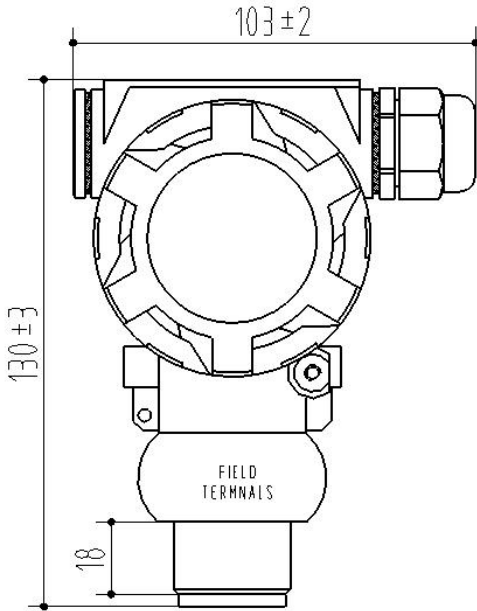
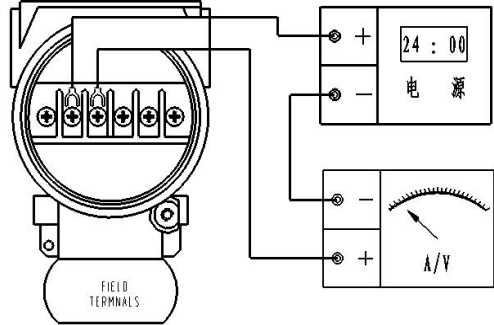
- 1 文件不要误用。
- 2 本选型中的信息仅供参考，不可用此文件作为产品安装指导。
- 3 在产品说明书上提供了完整的安装、操作和维护资料。
- 4 错误的使用，会导致危险和人身伤害。

## 性能参数

量程范围	-100kPa…0~10kPa…10MPa
压力类型	表压、绝压、密封压
供电输出	4~20mA (12~30VDC) 0~5V、1~5V、0.5~4.5V、0~10V (12~24VDC)
精度	0.5%FS
迟滞和重复性	0.1%FS
温漂	1.5%FS (@-20℃~85℃)
响应时间	≤1ms (上升到 90%FS)

使用寿命	≥10×10 <sup>6</sup> 压力循环
<b>性能参数 (续)</b>	
工作温度	-20℃~85℃
储存温度	-40℃~85℃
介质温度	-40~85℃ (不带散热片) -40~150℃ (三片散热片)、-40℃~250℃ (五片散热片)
绝缘电阻	≥100MΩ /250VDC
抗振动性能	正弦曲线: 20g, 25Hz~2kHz; IEC 60068-2-6 随机: 7.5grms, 5Hz~1kHz; IEC 60068-2-64
防护等级	IP65
介质兼容	与 316L 不锈钢兼容的各种介质
防爆等级	本安防爆 Exia II CT6

### 电气连接及接线方式

接头代码	J5: 大赫斯曼	J1: 2088 壳体
尺寸图 单位: mm		
防护等级	IP65	IP65
接线方式 (电流输出)	1脚: 电源 2脚: 电流输出	

### 电气连接及接线方式 (续)

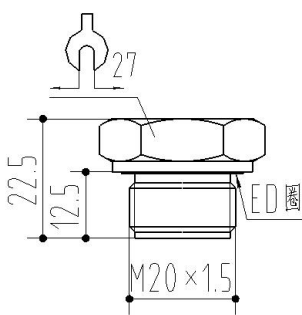
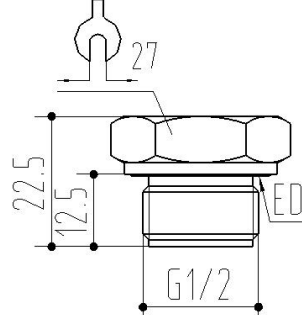
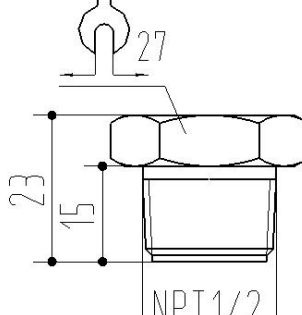
接线方式 (电压输出)	1 脚: 电源 2 脚: GND 3 脚: 电压输出	
----------------	----------------------------------	--

### 散热片设计

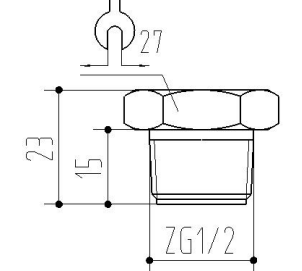
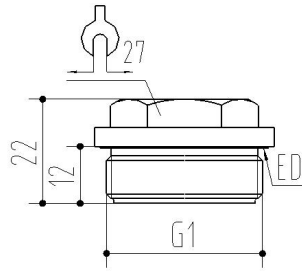
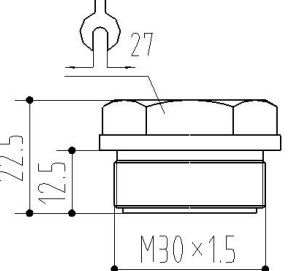
散热片代码	T3: 3片散热片	T5: 5片散热片
尺寸图 单位: mm		
可配螺纹	M20×1.5-6g、G1/2、M30×1.5	M20×1.5-6g、G1/2

### 螺纹接口

螺纹代码	C1: M20×1.5-6g	C2: G1/2	C7: NPT1/2、Z1/2
------	----------------	----------	-----------------

尺寸图 单位: mm			
---------------	---	--	---

**螺纹接口 (续)**

螺纹代码	C10: R1/2、PT1/2、ZG1/2	C17: G1	C26: M30×1.5
尺寸图 单位: mm			



注: 建议扭矩: 15~25N·m, 扭矩取决于各种因素, 例如垫片材料、配套材料、螺纹润滑及压力大小。

**量程选择**

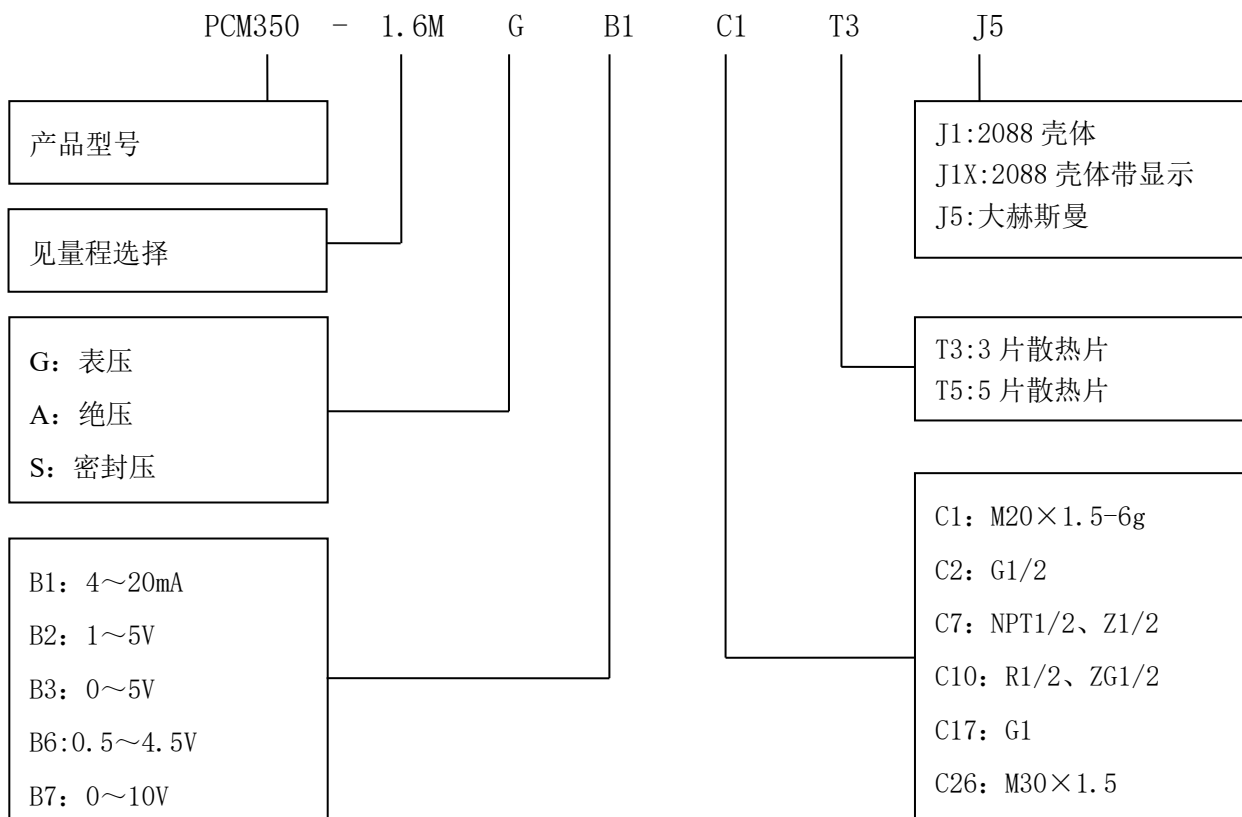
量程代码	压力类型	量程范围	过载压力	爆破压力	备注
10k	G	0~10kPa	300%FS	500%FS	
20k	G	0~20kPa	300%FS	500%FS	
35k	G	0~35kPa	300%FS	500%FS	
70k	G	0~70kPa	300%FS	500%FS	
100k	G、A	0~100kPa	200%FS	300%FS	
160k	G	0~160kPa	200%FS	300%FS	
250k	G	0~250kPa	200%FS	300%FS	
400k	G	0~400kPa	200%FS	300%FS	
600k	G	0~600kPa	200%FS	300%FS	
1M	G、S	0~1MPa	200%FS	300%FS	
1.6M	G、S	0~1.6MPa	200%FS	300%FS	
2.5M	G、S	0~2.5MPa	200%FS	300%FS	
6M	S	0~6MPa	150%FS	300%FS	
10M	S	0~10MPa	150%FS	300%FS	

注: G 表压、A 绝压、S 密封压

## 配件

名称	外形	描述	物料号
国产赫斯曼插头		国产（默认）	100040301005
进口赫斯曼插头		全进口	100040301013

## 选型



举例：PCM350-1.6MGB1C1T3J5

表示型号为 PCM350，量程为 0~1.6MPa，压力方式为表压，输出信号为 4~20mA，螺纹接口为 M20×1.5，3 片散热片，电气连接为大赫斯曼。



## 订购提示

- (1) 选型时请注意被测介质与产品接触部分的兼容性。
- (2) 若对产品外形和性能参数有特殊要求，本公司可提供定制。

## 联系我们

销售热线：400-8508-330

公司网站：[www.wt-tech.com](http://www.wt-tech.com)

南京工厂：南京市滨江开发区闻莺路 5 号

鞍山工厂：鞍山市高新区越岭路 262 号 4 号楼

研发中心：南京市江宁区九龙湖国际企业总部园 B2 楼 13 整层



更多精彩 关注沃天